

ИСПОЛНЕНИЯ ТЕНЗОПРЕОБРАЗОВАТЕЛЕЙ

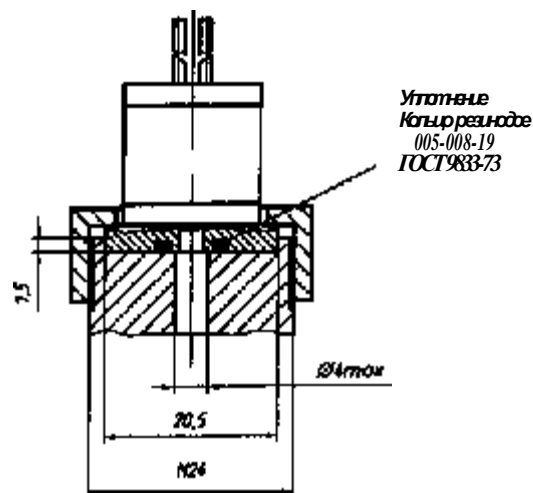
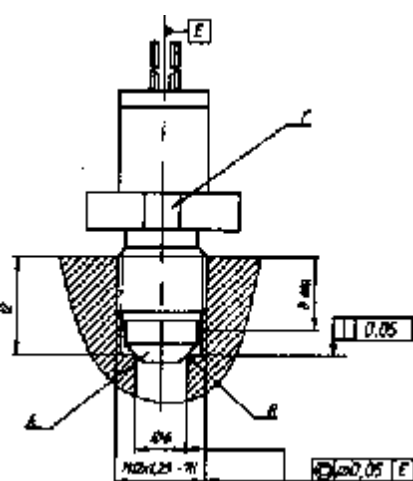
Наименование характеристики		Группа 1	Группа 2	Группа 12
Сопротивление моста, кОм (20 °С)		3,25±0,25	4,5±0,35	4±1
Ток питания мА		2	1,5	2
Начальное значение выходного сигнала, мВ (20 °С)		±15		
Диапазон выходного сигнала Од мВ (20 °С):	Д0,6; Д1	170 — 370		150 — 370
	Д2,5; ДД2,5; Д6; Д10; Д16; Д25; Д40; Д60; Д100	270 — 440		200 — 440
Нелинейность, % ид		±0,2		
Вариация, % 11д		0,1		

ТЕМПЕРАТУРНЫЕ ПОГРЕШНОСТИ В ДИАПАЗОНЕ РАБОЧИХ ТЕМПЕРАТУР

Изменение начального значения выходного сигнала, мВ/10°С	±2
Изменение диапазона выходного сигнала, %/10 °С	-0,95..+0,35
Температурный гистерезис, % Уд	±0,1
Изменение начального значения выходного сигнала при многократных проверках в течение 48 ч, % Уд	±0,1
Воздействие предельного давления, % Уд:	
изменение начального значения	±0,15
изменение диапазона выходного сигнала	±0,1
Изменение диапазона выходного сигнала при многократных проверках в течение 2000 ч, % Уд, не более	0,2
Виброустойчивость — исполнение N4 по ГОСТ 12997-84.	
Изменение начального разбаланса в результате воздействия вибрации не должно превышать, % U	0,2
Сопротивление изоляции тензосхемы относительно корпуса тензопреобразователя при напряжении 500 В, температуре 20 °С и влажности от 30 до 80 %, МОм, не менее	100

Срок службы — не менее 12 лет. Гарантийный срок эксплуатации — 18 месяцев со дня ввода в эксплуатацию.

ПРИМЕРЫ УСТАНОВКИ И ПОДКЛЮЧЕНИЯ



№ вывода	Цвет провода	Электрич. цепь
1	желтый	« - » выхода
2	красный	« + » питания
3	черный	« + » выхода
4	синий	« - » питания

Пример заказа тензопреобразователя давления серии «Д» для преобразования избыточного давления от 0 до 16 МПа, группы 2:
«Тензопреобразователь Д16-2
ТУ 25-7301061-89»