

## ПРЕОБРАЗОВАТЕЛЬ ДАВЛЕНИЯ ЦИФРОВОЙ КРТ-7

Предназначен для визуального цифрового отображения избыточного давления на 3,5-разрядном жидкокристаллическом индикаторе и для преобразования избыточного давления в стандартный токовый сигнал.

Работают с устройствами измерения (показывающей и регистрирующей аппаратурой) и контроля (сигнализаторами, регуляторами, контроллерами), входящими в оборудование электроприводов, систем регулирования и управления технологическими процессами, диспетчеризации, телемеханических информационно-измерительных комплексов сбора информации и т.д.

Область применения: теплоэнергетика (ТЭЦ), распределительные сети газа, воды, тепла (тепловые пункты), компрессоры, транспортные весы, гидропрессы, холодильные установки, испытательное оборудование (гидротестеры и т.п.) и др.

Материалы преобразователя, контактирующие с рабочей средой: титановые сплавы.

Степень защиты корпуса — IP65.



### ТЕХНИЧЕСКИЕ ДАННЫЕ

Верхние пределы избыточного давления (предельные значения перегрузки); бар

2,5(5,0); 6,0(12); 10(20); 16(32);  
25(50); 40(80); 60(120); 100(200);  
160(320); 250(500); 400(700);  
600(900); 1000(1250).

Пределы допускаемой основной погрешности,  $\gamma\%$   $\pm 0,5; \pm 1,0$   
( $\pm 0,25$  по отдельному заказу)

Разрешающая способность индикации, не более, % 0,06 — 0,4

Выходные сигналы: визуальный цифровой на жидкокристаллическом индикаторе 3,5-разрядный стандартный токовый, мА 4 — 20

Линия связи двухпроводная

Сопротивление нагрузки, кОм 0 — 1,5

Напряжение питания, В 10 — 40

Защищен от воздействия изменения полярности напряжения питания.

Потребляемая мощность, Вт, не более 1,0

Дополнительные погрешности, вызванные изменениями напряжения питания, сопротивления проводов соединительной линии и сопротивления нагрузки в указанных выше пределах малы по сравнению с основной погрешностью (практически отсутствуют).

Температура окружающей среды,  $^{\circ}\text{C}$  -10 — +55

Температурная погрешность в диапазоне температур окружающей среды на каждые  $10^{\circ}\text{C}$ , %:

для  $\gamma = \pm 0,25\%$   $\pm 0,25$

для  $\gamma = \pm 0,5\%$   $\pm 0,45$

для  $\gamma = \pm 1,0\%$   $\pm 0,6$

Синусоидальная вибрация:

частота, Гц 10 — 150

амплитуда смещения, мм 0,35

амплитуда ускорения,  $\text{m/s}^2$  49,0

Масса, кг, не более 0,15

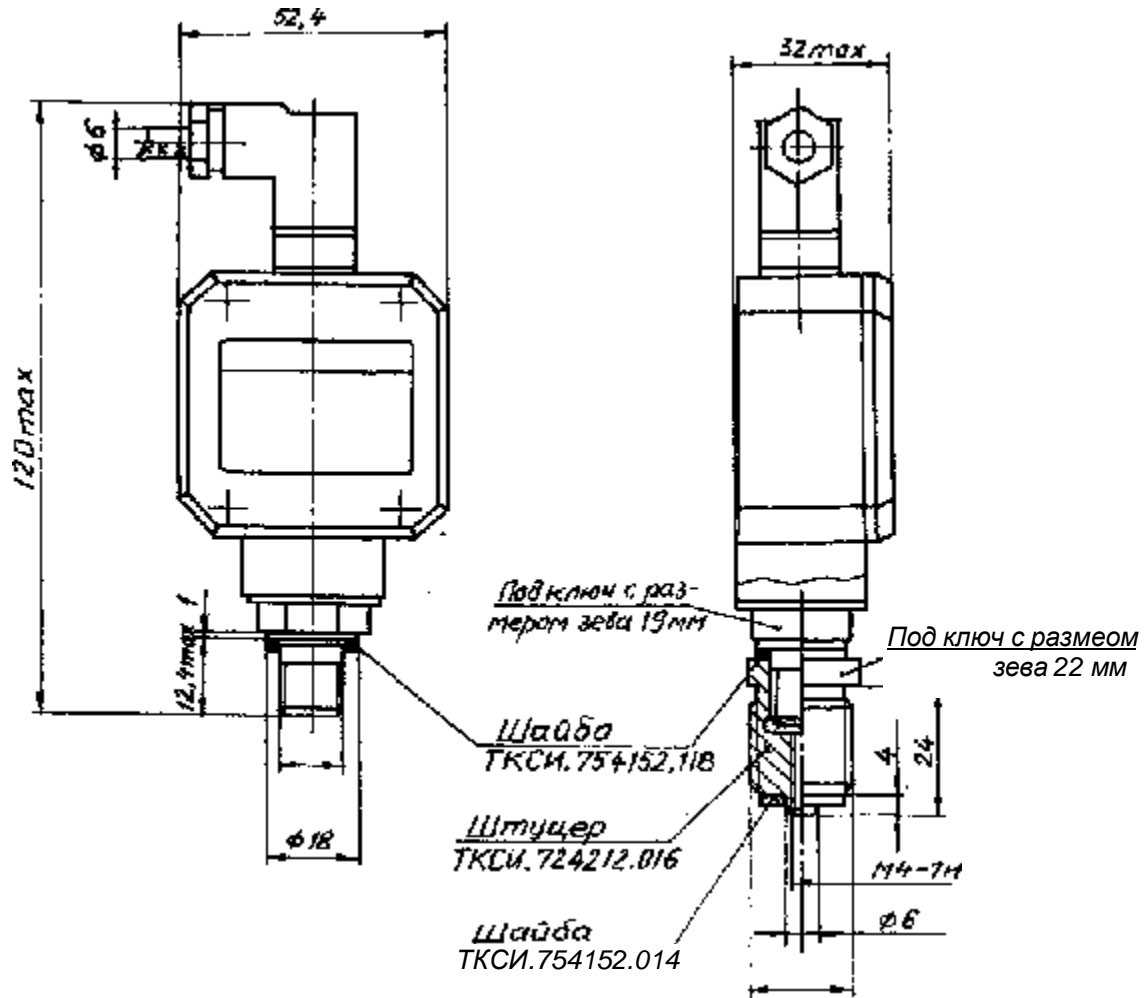
Преобразователи имеют корректоры нуля и диапазона выходного сигнала с зонами регулировки не менее  $\pm 2\%$

При монтаже внешних соединений заземляется специализированный контакт соединителя. При заказе прибора указываются: наименование, условное обозначение, верхний предел избыточного давления, предел допускаемой основной погрешности, обозначение технических условий.

Пример заказа преобразователя давления цифрового КРТ-7 с верхним пределом давления 2,5 бара, пределом допускаемой основной погрешности 0,5 %:

«Преобразователь давления цифровой КРТ-7 — 2,5 — 0,5 ТУ 4212-150-00227459-96».

## ГАБАРИТНЫЕ И ПРИСОЕДИНИТЕЛЬНЫЕ РАЗМЕРЫ



## СХЕМА ВНЕШНИХ ЭЛЕКТРИЧЕСКИХ СОЕДИНЕНИЙ

